

BREVET D'INVENTION.

X. — Transport sur routes.

N° 436.223

1. — VOITURES.

Capsules pour œils de ressort.

M. Ettore BUGATTI résidant en Allemagne.

Demandé le 24 octobre 1911.

Délivré le 17 janvier 1912. — Publié le 21 mars 1912.

(Modèle d'utilité déposé en Allemagne le 1^{er} septembre 1911. — Déclaration du déposant.)

L'objet de l'invention est une capsule destinée aux œils de ressort. Elle se distingue de celles connues dans lesquelles le corps et les fonds consistent en une seule pièce en ce que, soit l'un, soit les deux fonds sont constitués comme des couvercles enlevables. L'avantage ainsi obtenu réside dans le façonnage plus facile et le montage commode des parties.

Dans le dessin annexé se trouve représenté l'objet de l'invention. La

Fig. 1 est la vue de face de la capsule partiellement en coupe et la

Fig. 2 en est la vue en plan correspondante.

Le corps (bord) *a* est cylindrique et clos à l'un ou à ses deux côtés frontaux, au moyen de couvercles enlevables *b*. Les ressorts de suspension *c* de la voiture saisissent avec leurs

œils les boulons *d* qui sont logés dans des forages des couvercles de la capsule *a*, et servent en même temps à la fixation de ces couvercles à la capsule.

L'introduction des œils de ressort de suspension dans la capsule a lieu par l'un des côtés frontaux; après quoi ces rouleaux de ressort sont placés sur leurs boulons filetés, et, par serrage, les couvercles *b* se trouvent ainsi fixés.

RÉSUMÉ.

Capsule pour œils de ressort dans laquelle, soit l'un, soit les deux fonds sont constitués comme des couvercles enlevables.

ETTORE BUGATTI.

Par procuration :

A. AUGIER.

Fig.1.

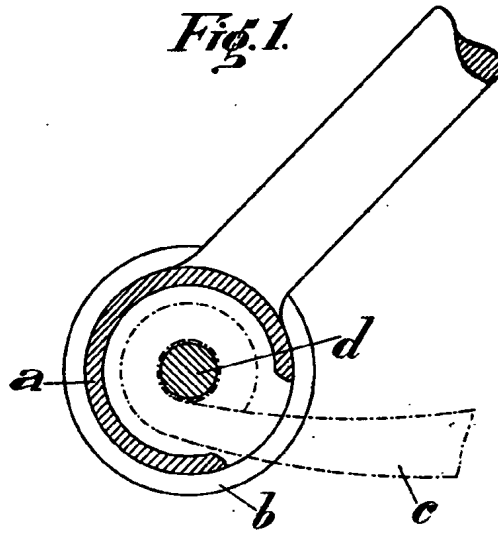


Fig.2.

